

# ИНТЕРСКОЛ

**EAC**



**Набор инструментов  
Серии: МультиМАКС**

**МОДУЛЬ ВОЗДУХОДУВКА**

**МОДЕЛЬ: ВА-28**

**ИНСТРУКЦИЯ ПОЛЬЗОВАТЕЛЯ**

**МУЛЬТИМАКС ТРЕБОВАНИЯ ПО БЕЗОПАСНОСТИ**



**ВНИМАНИЕ!** Никогда не нажимайте на выключатель перед монтажом привода.

**ПРЕДУПРЕЖДЕНИЕ О БЕЗОПАСНОСТИ ДЛЯ ВОЗДУХОДУВКИ**

1. Во время работы с машиной всегда надевайте прочную обувь и длинные брюки.
2. Не носите свободную одежду или украшения, которые могут попасть в воздухозаборник. Держите длинные волосы подальше от воздухозаборников.
3. Надевайте маску при использовании машины. Обычные или солнцезащитные очки или экраны с обыкновенными стеклами НЕ являются защитными средствами.
4. Для предотвращения раздражения от пыли рекомендуется носить респиратор или маску для лица.
5. Во время работы с машиной всегда надевайте не скользящую и защитную обувь. Не скользящие защитные ботинки и обувь с закрытым носком снизят риск получения травм.
6. Никогда не используйте машину, когда поблизости находятся люди, особенно дети или домашние животные.
7. Выключите машину, извлеките аккумуляторный картридж и убедитесь, что все движущиеся части полностью остановились:
  - всякий раз, когда вы выключаете машину
  - перед устранением засоров
  - перед проверкой, чисткой или работой с машиной
  - если машина начинает вибрировать всякий раз, когда вы переводите ее из режима воздуходувки на режим пылесос и наоборот.

**СОХРАНИТЕ ЭТУ ИНСТРУКЦИЮ**

**ПРЕДУПРЕЖДЕНИЕ!** С инструментом (которым многократно пользовались и эксплуатировали) также строго соблюдайте правила безопасности для данного инструмента.

**НЕПРАВИЛЬНОЕ** использование или несоблюдение правил техники безопасности, изложенных в данном руководстве по эксплуатации, может привести к серьезным травмам.

**модуль ВОЗДУХОДУВКА**

**ТЕХНИЧЕСКИЕ ХАРАКТЕРИСТИКИ**

Модель	ВА-28
Номинальные обороты	0-24000 /мин
Производительность	2,8 м³/мин
Масса, нетто	0,39 кг

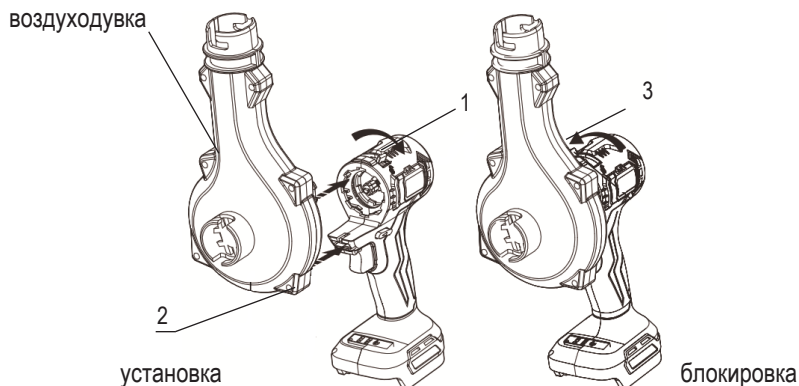
В связи с постоянной деятельностью по совершенствованию машины изготовитель оставляет за собой право вносить в её конструкцию незначительные изменения без предварительного уведомления.

**МОНТАЖ ВОЗДУХОДУВКИ НА ПРИВОД**

**Соединение с приводом:** Поверните рычаг замка крепления до символа разблокировки (поз. 1). Совместите установочный блок воздуходувки с направляющим пазом и прижмите крепление параллельно нижней части блока питания (поз. 2). Поверните рычаг замка крепления в направлении блокировки (поз. 3).

**Снятие с привода:** Поверните рычаг замка крепления до символа разблокировки (поз. 1). Извлеките воздуходувку перемещая её параллельно валу привода

**ВНИМАНИЕ!** Перед выполнением каких-либо работ с инструментом убедитесь, что машина выключена, а батарейный блок извлечен.



## СБОРКА

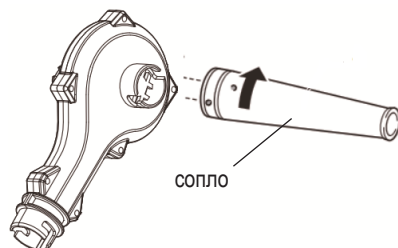
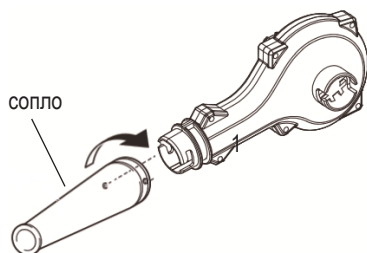
**ВНИМАНИЕ!** Перед выполнением каких-либо работ с инструментом убедитесь, что машина выключена, а батарейный блок извлечен.

**Сопло** (дополнительная принадлежность)

Совместите выступы на сопле с пазами на основном блоке, затем вставьте сопло в основной блок и поверните его, чтобы зафиксировать на месте. Чтобы снять сопло выполните процедуру установки в обратном порядке.

**Установка или снятие сопла**

**Сборка для пылесоса**



## СВЕДЕНИЯ О СООТВЕТСТВИИ ПРОДУКЦИИ

Модули для ручного электроинструмента серии МУЛЬТИМАКС торговой марки «ИНТЕРСКОЛ» соответствуют требованиям технических регламентов Таможенного союза и Евразийского экономического союза.

Изготовитель:

ООО «ИНТЕРСКОЛ»

Адрес: 423601, Россия, Республика Татарстан, район Елабужский, ОЭЗ Алабуга тер., улица Ш-2.

Сделано в КНР.

Тел. горячей линии 8-800-333-03-30 [www.interskol.ru](http://www.interskol.ru)

---

ООО «ИНТЕРСКОЛ»

423601, Россия, Республика Татарстан, район Елабужский, ОЭЗ Алабуга тер., улица Ш-2

755.0.3.18.0.0

В: 23082024